

ご挨拶

第 15 回日本臨床試験学会学術集会総会 in 大阪

会長 岩崎 幸司

(大阪大学医学部附属病院 未来医療開発部 臨床研究センター)



謹啓 時下ますますご清栄のこととお喜び申し上げます。

平素は日本臨床試験学会 (JSCTR) の活動にご高配を賜り、ありがたく厚く御礼申し上げます。

さて、このたび 第 15 回日本臨床試験学会学術集会総会 in 大阪を 2024 年 3 月 7 日(木)～9 日(土) の会期で JR 大阪駅直結のグランフロント大阪 北館のコングレコンベンションセンターにて開催いたします。

JSCTR では、様々な疾患に苦しむ患者さんに最善の医療を提供するために実施する臨床試験、臨床研究に携わる専門職全体の知識と技術の向上をはかり、研究を主導する医師及び生物統計、スタディマネジメント、データマネジメント、モニタリング、CRC 等の支援職種を超えた情報交換と教育・研究活動を推進しています。

第 15 回 JSCTR 学術集会総会 in 大阪のテーマは、これらの専門職種がその専門性を最大限発揮し、力を合わせてより早く質の高い臨床試験、臨床研究の実施を目指して「共に織りなし、走り継ぐ臨床試験」といたしました。

2019 年頃に始まったコロナ禍はそれまでの私たちの生活様式を一変させ、臨床試験、臨床研究にも大きな変化をもたらしました。特に、行動制限により不自由な生活を強いられた半面、これまであまり縁のなかった ICT (Information and Communication Technology) を活用せざるを得ない状況に追い込まれ、センシング技術の進化とともにウェアラブルデバイスを活用した臨床試験、DCT (Decentralized Clinical Trial) の実施に関する議論が進んでいます。

このような状況を踏まえて、第 15 回 JSCTR 学術集会総会 in 大阪では、アカデミア、行政、企業の垣根を越えて多様なバックグラウンドを有し、第一線で活躍されている先生方にプログラム委員をお願いして、より多くの方々に実り多い会となるよう準備しています。

また、コロナ禍の行方は不透明な部分もありますが、対面でのディスカッション、専門職のつながりを大切にしながら、時間的、地域的な制約により現地参加が難しい方々にも配慮し、より多くの方々に円滑に本会に参加していただけることを目指して、経験とアイデアが豊富な先生方に実行委員をお願いし、プログラム員会と協同して準備を進めています。

現時点では、本会への参加者を 1500 名と見込み、参加費にて本会を運営すべく開催に係る経費の削減に努めていますが、本会の内容をより深く実りあるものにするためには、関係各位のご支援が欠かせない状況でございます。

ウクライナ情勢により依然として極めて厳しい経済状況であることは承知していますが、

本会の開催趣旨に格別のご理解をいただき、ご協賛、ご支援を賜りますようお願い申し上げます。

なお、各種のお申込みに関しましては、「企業活動と医療機関等の関係の透明性ガイドライン」に基づき、拠出していただきました費用について各社が公開されることにつきまして了承いたします。

末筆ながら、益々のご繁栄を心より祈念いたしますとともに、ご支援、ご鞭撻のほど、伏しお願い申し上げます。

謹 白

第15回日本臨床試験学会学術集会総会 in 大阪 ランチョンセミナー募集のご案内

会 期： 2024年3月7日(木)～9日(土)
会 場： ナレッジキャピタル コングレコンベンションセンター
主 催： 第15回日本臨床試験学会学術集会総会 in 大阪
会長 岩崎 幸司
(大阪大学医学部附属病院 未来医療開発部 臨床研究センター (特任教授))

事 務 局： 大阪大学医学部附属病院 未来医療開発部 臨床研究センター
〒565-0871 大阪府吹田市山田丘2番2号

運 営 管 理： 近畿日本ツーリスト株式会社 東京支店
〒102-0074 東京都千代田区九段南2-3-14 靖国九段南ビル7階

運営事務局： 有限会社トータルリバー
〒100-0005 東京都千代田区丸の内2-3-2 郵船ビル1階
E-mail：jsctr15@totalriver.co.jp
TEL：03-5533-8895
FAX：03-5533-8896

ランチョンセミナー・申込について

第15回日本臨床試験学会学術集会総会 in 大阪
会長 岩崎 幸司

1. 会 期 2024年3月7日(木)～9日(土) (設営・準備含む)
2. 会 場 ナレッジキャピタル コングレコンベンションセンター
〒530-0011 大阪市北区大深町3-1 グランフロント大阪 北館 B2F
TEL: 06-6292-6911 FAX: 06-6292-6921
3. 参加者数 約1500名
4. 募集企業数 6社
5. 実施日時 2024年3月8日(金) 12:00～13:00 (予定)
3月9日(土) 12:20～13:20 (予定) 1講演60分間
6. 利用予定の会場 (予定) ※収容人員は変更になる場合もございます。

番号	会場名	開催日時	広さ	収容人員	協賛金 (消費税込み)
LS1	第1会場 ホールA+B1	3月8日(金) 12:00～13:00 (60分)	1080㎡	約600名	440,000円
LS2	第2会場 ルーム1+2	3月8日(金) 12:00～13:00 (60分)	380㎡	約280名	330,000円
LS3	第3会場 ルーム3	3月8日(金) 12:00～13:00 (60分)	220㎡	約150名	330,000円
LS4	第1会場 ホールA+B1	3月9日(土) 12:20～13:20 (60分)	1080㎡	約600名	440,000円
LS5	第2会場 ルーム1+2	3月9日(土) 12:20～13:20 (60分)	380㎡	約280名	330,000円
LS6	第3会場 ルーム3	3月9日(土) 12:20～13:20 (60分)	220㎡	約150名	330,000円

※新型コロナウイルスの影響により、開催方式が変更になる可能性があります。

※発表に必要な機材(機材管理オペレーター、発表用PCは除く)、マイク等は共催費に含まれます。

※会場の収容人数は現状の試算です。収録希望等で別途機材を入れる場合は再度調整いたします。

- 以下の費用は共催費に含まれておりません。共催企業様の実費オプションとなります。
本学術集会終了後、運営管理 近畿日本ツーリスト株式会社 東京支店より実費費用をご請求させていただきます。

- ①食事代：参加者用弁当（お茶付き）、演者・座長打合せ食事等
- ②人件費：共催セミナー運営スタッフ（映写オペレーター、アナウンス係、照明係、進行時計係、弁当・資料配布係、誘導係等）
- ③看板・掲示物：会場表示立札、控室前立札、氏名掲示（演者・座長）
- ④謝礼、交通費（演者・座長）
- ⑤追加機材：ノート型 PC、同時通訳、収録、控室の機材等
- ⑥開催形式が変更になった際、上記以外に別途費用が発生する場合がございます。
- ⑦業務運営費（上記手数料 15%）

●注意事項

- ①日時、使用会場、テーマ、座長、演者については、共催企業様のご希望をお伺いいたしますので、申込書にご記入ください。但し、学会プログラムを検討の上で、調整をさせていただく場合もございます。
- ②複数企業との共同開催も可能です。
- ③申込完了後の解約は原則として認めておりません。
- ④テーマ、座長及び演者については原則として学会事務局にご相談の上、共催企業様が決定いただきますようお願いいたします。

7. 申込方法

別紙「ランチョンセミナー申込書」に必要事項をご記入の上、下記送付先へ FAX またはメールにてお申込みください。申込内容を確認後、追って請求書を郵送いたします。ご入金確認後、正式な申込とさせていただきます。

8. 申込締切：**2023年12月21日（木）**までに、申込書をご送付ください。

但し、募集企業数に達し次第、申込を締め切らせていただきます。

9. 振込口座

銀行名：三菱東京UFJ銀行 千里中央支店（店番号：240） 普通預金 No.0646534

口座名：日本臨床試験学会第15回学術集会総会 会長 岩崎 幸司

（カナ）ニホンリンシヨウシケンガツカイダイジユウゴカイガクジュツシユウカイソウカイカイチヨウイワサキコウジ

※日本製薬工業協会および日本ジェネリック製薬協会の「企業活動と医療機関等の関係の透明性ガイドライン」、日本医療機器産業連合会（医機連）の「医療機器業界における医療機関等との透明性ガイドライン」に基づき「共催セミナー会社と医療機関及び医療関係者との関係の透明性に関する指針」に従い、学会等の会合開催にかかる費用を「学会名」「共催セミナー名」の通りに、貴社ウェブサイト上に公開することに同意いたします。

10. 申込書送付先（お問合せ先）

第15回日本臨床試験学会学術集会総会 in 大阪 運営事務局

有限会社トータルリバー

〒100-0005 東京都千代田区丸の内 2-3-2 郵船ビル 1階

E-mail：jsctr15@totalriver.co.jp

TEL：03-5533-8895

FAX：03-5533-8896

以上

第15回日本臨床試験学会学術集会総会 in 大阪

ランチョンセミナー申込書

申込日： 年 月 日

下記のとおりランチョンセミナーの申込みをいたします。

会社名		TEL	
		FAX	
部課名		E-mail	
住 所	〒	担当者	

※ご希望が重なった際には、ご相談させていただきます。基本は、先着順となります。

セミナー 希望枠	
-------------	--

◆ご予定をご記入ください。

セミナー 内容	テーマ：	
	座 長：	
	演 者：	

・ご請求書 (必要 ・ 不要) : ○をおつけください。

送付先：第15回日本臨床試験学会学術集会総会 in 大阪 運営事務局

有限会社トータルリバー

〒100-0005 東京都千代田区丸の内 2-3-2 郵船ビル 1階

E-mail : jsctr15@totalriver.co.jp

TEL : 03-5533-8895 FAX : 03-5533-8896

第15回日本臨床試験学会学術集会総会 in 大阪 企業展示・書籍展示募集のご案内

会 期： 2024年3月7日(木)～9日(土)
会 場： ナレッジキャピタル コングレコンベンションセンター
主 催： 第15回日本臨床試験学会学術集会総会 in 大阪
会長 岩崎 幸司
(大阪大学医学部附属病院 未来医療開発部 臨床研究センター (特任教授))

事 務 局： 大阪大学医学部附属病院 未来医療開発部 臨床研究センター
〒565-0871 大阪府吹田市山田丘2番2号

運 営 管 理： 近畿日本ツーリスト株式会社 東京支店
〒102-0074 東京都千代田区九段南2-3-14 靖国九段南ビル7階

運営事務局： 有限会社トータルリバー
〒100-0005 東京都千代田区丸の内2-3-2 郵船ビル1階
E-mail : jsctr15@totalriver.co.jp
TEL : 03-5533-8895
FAX : 03-5533-8896

展示要領と申込について

第15回日本臨床試験学会学術集会総会 in 大阪
会長 岩崎 幸司

1. 会 期 2024年3月7日(木)～9日(土) (設営・準備含む)
2. 会 場 ナレッジキャピタル コングレコンベンションセンター
〒530-0011 大阪市北区大深町3-1 グランフロント大阪 北館 B2F
TEL : 06-6292-6911 FAX : 06-6292-6921
3. 参加者数 約1500名
4. 募集数 【企業展示】 10小間
【アカデミア展示】 5小間
【書籍展示】 5小間
※小間割りにつきましては、会長にご一任下さいますようお願い致します。
5. 展示会会期 2023年3月7日(木) 15:00～17:00 出展者搬入・設営(予定)
3月8日(金) 9:00～18:00 展示(予定)
3月9日(土) 9:00～16:00 展示(予定)
16:00～17:30 出展者撤去・搬出(予定)
6. 展示場所 B2F ホールC(予定)
7. 出 展 料 (消費税含む)
【企業展示】 1小間 ¥220,000.- ※複数小間、スペース渡しの場合も同額
【アカデミア展示】 1小間 ¥110,000.-
【書籍展示】 1小間 ¥22,000.-

8. 基礎小間使用 (1小間)

【企業展示】・【アカデミア展示】

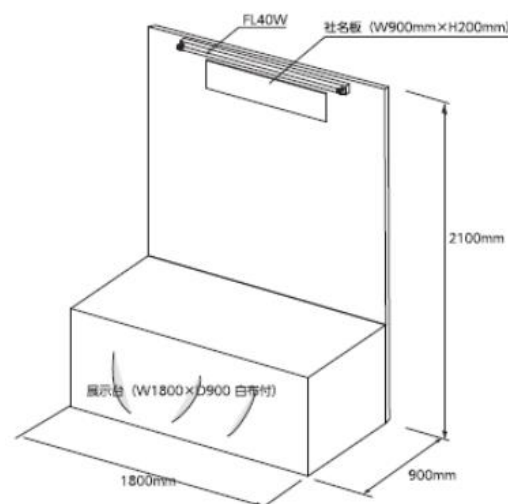
間口 W1,800mm × D900mm × H2,100mm (袖パネル無)

- ・バックパネル (W1,800 mm×H2,100 mm、木軸パネル、下地ベニヤ材、紙貼り仕上げ)
- ・社名板 (W900 mm×H200 mm、白ベース、黒ゴシック体文字)
- ・基礎照明蛍光灯 1灯
- ・展示台 (白布付) 1台 間口 W1,800 mm×D900 mm×H700

【書籍展示】

テーブル寸法 : 間口 W1,800 mm×900 mm×H700 (白布付)

※ コンセントは別手配となります (オプションにて有料)。



9. 申込期日 2023年12月21日(木)

※お申込み後の解約は、原則として認めませんのでご了承ください。

10. 出展料のお支払い

出展料は申込書受領後に請求書をお送り致しますので、期日までに下記の銀行口座にお振込みください。また、領収証の発行は致しません。「振込票控え」または「振込明細記録」をもって領収証に代えさせていただきます。

銀行名：三菱東京UFJ銀行 千里中央支店(店番号：240) 普通預金 No.0646534

口座名：日本臨床試験学会第15回学術集会総会 会長 岩崎 幸司

(カナ) ニホンリンシヨウシケンガツカイダイジュウゴカイガクジュツシユウカイソウカイカイチヨウイワサキコウジ

11. 申込み後のお取り消し、開催日時の変更・中止について

原則として、申込み後の取り消しは、出来ません。

やむを得ずお申込みを取り消される場合は、キャンセル料として出展費の100%が発生致しますので、予めご了承ください。

天災・その他のやむを得ない事情、並びに事務局および運営事務局の責任に帰し得ない原因により展示会の開催日時を変更する場合があります。この変更により生じた出展社の損害は補償出来かねます。

また、出展社は、この変更を理由とする出展申込みの取り消し、または契約を解除することは出来ません。なお、前述の原因により学会の開催中止を決定した場合には、別途協議し、対応方を決定いたします。

12. 説明会と小間配置

1) 説明会は、開催致しません。

2) 各社小間(及び区画)の割り当ては、申込み締切り後に主催者(事務局)で決定します。

3) 決定後、2024年2月上旬頃に小間割図、搬入・搬出スケジュール、出展に関する詳細を運営事務局よりご案内致します。

13. 特別装飾

別途有償にて、運営事務局で申し受けます。

14. 電気工事

電気をご使用の場合、電源仮設工事費および消費電力は、出展社のご負担とさせていただきます。料金は会期終了後にご請求致します。

※ご注意※

電源異常および事故による停電、または電圧降下のために実演出展物等を損傷した場合、事務局および運営事務局は、その負担を負いかねます。出展社は予め事故防止のための十分な保護措置を講じてください。

15. 出展物の管理

出展物の管理は出展社が責任を負うものとし、展示期間中の出展物の盗難・紛失・火災・損傷など、出展物の減失・毀損による出展社の損害については、事務局および運営事務局は一切の責任を負いかねますので、予めご了承ください。各社にて、保険加入するなどの措置をとってください。

また、出展社の行為により事故が発生した場合は、当該出展社の責任において解決するものとし、事務局および運営事務局はこれに対して一切責任を負いません。

16. その他

- 1) 出展物の内容が本展示会の趣旨にそぐわない場合は、出展申込みをお断りする場合があります。
- 2) 申込者が、事務局の許可なく小間の全部または一部を第三者に譲渡、貸与、もしくは申込者同士において交換することはできません。
- 3) 申込み締切り後、申込みスペースの調整を図る場合もあります。予めご承知おき願います

17. 申込書送付先（お問合せ先）

第15回日本臨床試験学会学術集会総会 in 大阪 運営事務局
有限会社トータルリバー
〒100-0005 東京都千代田区丸の内 2-3-2 郵船ビル 1階
E-mail : jsctr15@totalriver.co.jp
TEL : 03-5533-8895 FAX : 03-5533-8896

18. 薬事法未承認品の出展について

未承認医療用具の出展を検討されている方は、運営事務局宛「薬事法未承認出展申請書」（御社書式）をご提出ください。

以上

第15回日本臨床試験学会学術集会総会 in 大阪 企業展示・書籍展示申込書

申込日 年 月 日

下記のとおり展示会に出展申込みいたします。

会社名		TEL	
		FAX	
部課名		E-mail	
住 所	(〒 -)	担当者	

お申込み区分	企 業 展 示 ・ アカデミア展示 ・ 書 籍 展 示		
申込み小間数	小間	出展料	円

主要展示品目

1.	3.
2.	4.

・ご請求書（ 必要 ・ 不要 ）：○をおつけください。

備考欄：希望事項をご記入ください。

第15回日本臨床試験学会学術集会総会 in 大阪 ポケットプログラム集掲載広告募集のご案内

会 期： 2024年3月7日(木)～9日(土)
会 場： ナレッジキャピタル コングレコンベンションセンター
主 催： 第15回日本臨床試験学会学術集会総会 in 大阪
会長 岩崎 幸司
(大阪大学医学部附属病院 未来医療開発部 臨床研究センター (特任教授))

事 務 局： 大阪大学医学部附属病院 未来医療開発部 臨床研究センター
〒565-0871 大阪府吹田市山田丘2番2号

運 営 管 理： 近畿日本ツーリスト株式会社 東京支店
〒102-0074 東京都千代田区九段南2-3-14 靖国九段南ビル7階

運営事務局： 有限会社トータルリバー
〒100-0005 東京都千代田区丸の内2-3-2 郵船ビル1階
E-mail : jsctr15@totalriver.co.jp
TEL : 03-5533-8895
FAX : 03-5533-8896

ポケットプログラム集掲載広告申込について

第15回日本臨床試験学会学術集会総会 in 大阪
会長 岩崎 幸司

1. 会 期 2024年3月7日(木)～9日(土) (設営・準備含む)
2. 会 場 ナレッジキャピタル コングレコンベンションセンター
〒530-0011 大阪市北区大深町3-1 グランフロント大阪 北館 B2F
TEL : 06-6292-6911 FAX : 06-6292-6921
3. 広告媒体名 第15回日本臨床試験学会学術集会総会 in 大阪 ポケットプログラム集
4. 配布対象 学術集会総会参加者および関係者
5. 参加者数 約1500名
6. 部数/判型 1,000部/B5版縦、表紙カラー、本体モノクロ
7. 媒体作成費(予定) 1,760,000円
8. 広告料総額(予定) 968,000円
9. 掲載料金詳細

番号	掲載カテゴリ	広告料 (消費税込)	募集数
1	表4(裏表紙)1頁(B5・縦・カラー)	220,000円	1口
2	表2(表紙裏)1頁(B5・縦・カラー)	165,000円	1口
3	表3(裏表紙裏)1頁(B5・縦・カラー)	121,000円	1口
4	後付け1頁(B5・縦・モノクロ)	66,000円	5口
5	後付け1/2頁(B6・横・モノクロ)	44,000円	3口

※別紙「ポケットプログラム集掲載広告申込書」に必要事項をご記入の上、申込書送付先へ
FAXまたはメールにてお送りください。

※申込内容を確認後、請求書発行「必要」の場合のみ、請求書を郵送いたします。

※申込みは先着順となります。

※広告掲載会社には、要旨集1部をお送りいたします。

※ご不明な点につきましては、運営事務局へお問い合わせください。

10. 広告原稿と原稿送付締切

※原稿は完全データでお願いいたします。紙焼き不可。

可能な限り、E-mailにて入稿データをお送りください。難しい場合はCD-R等
メディアにてお送りください。

①PDFデータの場合（フォントの埋め込み）

②Illustrator データの場合（文字のアウトライン・画像データの埋め込み・Ver.CS5以下で
保存してください。CS6不可）

→2024年1月15日（月）までに事務局宛に送付をお願い申し上げます。

※締切に原稿が間に合わない場合はご連絡ください。別途ご相談させていただきます。

11. 申込締切

2023年12月21日（木）

12. 申込書及び入稿データ送付先（お問合せ先）

第15回日本臨床試験学会学術集会総会 in 大阪 運営事務局

有限会社トータルリバー

〒100-0005 東京都千代田区丸の内 2-3-2 郵船ビル 1階

E-mail : jsctr15@totalriver.co.jp

TEL : 03-5533-8895

FAX : 03-5533-8896

13. 掲載料金のお支払先

振込口座

銀行名：三菱東京UFJ銀行 千里中央支店（店番号：240） 普通預金 No.0646534

口座名：日本臨床試験学会第15回学術集会総会 会長 岩崎 幸司

（カナ）ニホンリンシヨウシケンガツカイダイジユウゴカイガクジュツシユウカイソウカイカイチヨウイワサキコウジ

※振込手数料はご負担ください。

※銀行発行の振込控をもって当方の領収書に代えさせていただきます。

※申込書受領後、請求書「必要」の場合のみ運営事務局より請求書をお送りさせていただきます。
請求書発行日より1カ月以内に掲載料を所定の口座にお振込みください。

以上

第 15 回日本臨床試験学会学術集会総会 in 大阪 ポケットプログラム集掲載広告申込書

申込日： 年 月 日

下記のとおり「ポケットプログラム集掲載広告」の申込みをいたします。

会社名		TEL	
		FAX	
部課名		E-mail	
住所	〒 -	担当者	

ご掲載カテゴリー番号

番号	
----	--

原稿入稿

予定日

月 日 頃

予定入稿形式に (PDF イラストレーターデータ その他) をおつけください

備考欄：

・ご請求書 (必要 不要) : をおつけください。

【お問い合わせ・申込書送付先】

第 15 回日本臨床試験学会学術集会総会 in 大阪 運営事務局

有限会社トータルリバー

〒100-0005 東京都千代田区丸の内 2-3-2 郵船ビル 1 階

E-mail : jsctr15@totalriver.co.jp

TEL : 03-5533-8895 FAX : 03-5533-8896

第15回日本臨床試験学会学術集会総会 in 大阪 ホームページバナー広告募集のご案内

会 期： 2024年3月7日(木)～9日(土)
会 場： ナレッジキャピタル コングレコンベンションセンター
主 催： 第15回日本臨床試験学会学術集会総会 in 大阪
会長 岩崎 幸司
(大阪大学医学部附属病院 未来医療開発部 臨床研究センター (特任教授))

事 務 局： 大阪大学医学部附属病院 未来医療開発部 臨床研究センター
〒565-0871 大阪府吹田市山田丘2番2号

運 営 管 理： 近畿日本ツーリスト株式会社 東京支店
〒102-0074 東京都千代田区九段南2-3-14 靖国九段南ビル7階

運営事務局： 有限会社トータルリバー
〒100-0005 東京都千代田区丸の内2-3-2 郵船ビル1階
E-mail : jsctr15@totalriver.co.jp
TEL : 03-5533-8895
FAX : 03-5533-8896

ホームページバナー広告申込について

第 15 回日本臨床試験学会学術集会総会 in 大阪
会長 岩崎 幸司

1. 会 期 2024 年 3 月 7 日(木) ～ 9 日(土) (設営・準備含む)
2. 会 場 ナレッジキャピタル コングレコンベンションセンター
〒530-0011 大阪市北区大深町 3-1 グランフロント大阪 北館 B2F
TEL : 06-6292-6911 FAX : 06-6292-6921
3. 掲載サイト <https://kinki-convention.jp/jsctr15/>
4. 掲載期間 申込受付完了およびデータ受信時 ～ 会期終了
5. 参加者数 約 1500 名
6. 媒体作成費 ¥682,000.-
7. 広告料総額 (予定) (消費税含む) ¥396,000.-
バナー大 ¥77,000.- × 3 社
バナー小 ¥55,000.- × 3 社

8. 掲載料金詳細

番号	掲載カテゴリー	広告料 (消費税込)	募集数
1	バナー 大 (横 258×縦 86 ピクセル)	77,000 円	3 口
2	バナー 小 (横 160×縦 39 ピクセル)	55,000 円	3 口

※別紙「ホームページバナー広告申込書」に必要事項をご記入の上、申込書送付先へFAXまたはメールにてお送りください。

※申込内容を確認後、請求書発行「必要」の場合のみ、請求書を郵送いたします。

※申込みは先着順となります。

※ご不明な点につきましては、運営事務局へお問い合わせください。

9. 広告バナーデータと送付締切

※広告バナーデータは完全データでお願いいたします。

可能な限り、E-mailにてバナーデータをお送りください。難しい場合はCD-R等
メディアにてお送りください。

①データはjpeg、gif、pngにて作成下さい。

②リンク先のURLをメール本文にも明記下さい。

→2024年1月15日(月)までに事務局宛に送付をお願い申し上げます。

※締切にデータが間に合わない場合はご連絡ください。別途ご相談させていただきます。

10. 申込締切

2023年12月21日(木)

11. 申込書及びバナーデータ送付先(お問合せ先)

第15回日本臨床試験学会学術集会総会 in 大阪 運営事務局

有限会社トータルリバー

〒100-0005 東京都千代田区丸の内2-3-2 郵船ビル1階

E-mail : jsctr15@totalriver.co.jp

TEL : 03-5533-8895

FAX : 03-5533-8896

12. 掲載料金のお支払先

振込口座

銀行名：三菱東京UFJ銀行 千里中央支店(店番号：240) 普通預金 No.0646534

口座名：日本臨床試験学会第15回学術集会総会 会長 岩崎 幸司

(カナ) ニホンリンシヨウシケンガツカイダイジユウゴカイガクジュツシユウカイソウカイカイチヨウイワサキコウジ

※振込手数料はご負担ください。

※銀行発行の振込控をもって当方の領収書に代えさせていただきます。

※申込書受領後、請求書「必要」の場合のみ運営事務局より請求書をお送りさせていただきます。請求書発行日より1カ月以内に掲載料を所定の口座にお振込みください。

以上

第15回日本臨床試験学会学術集会総会 in 大阪 ホームページバナー広告申込書

申込日： 年 月 日

下記のとおり「ホームページバナー広告」の申込みをいたします。

会社名		TEL	
		FAX	
部課名		E-mail	
住所	〒 -	担当者	

ご掲載カテゴリ番号

番号	
----	--

データ送付
予定日 月 日頃

備考欄：

・ご請求書（ 必要 ・ 不要 ）： ○をおつけください。

・リンク先 URL

【お問い合わせ・申込書送付先】

第15回日本臨床試験学会学術集会総会 in 大阪 運営事務局

有限会社トータルリバー

〒100-0005 東京都千代田区丸の内 2-3-2 郵船ビル 1階

E-mail : jsctr15@totalriver.co.jp

TEL : 03-5533-8895 FAX : 03-5533-8896